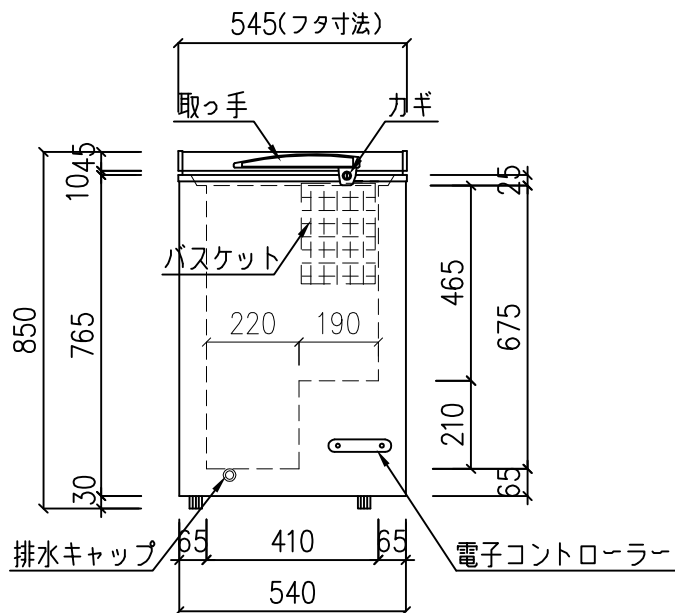
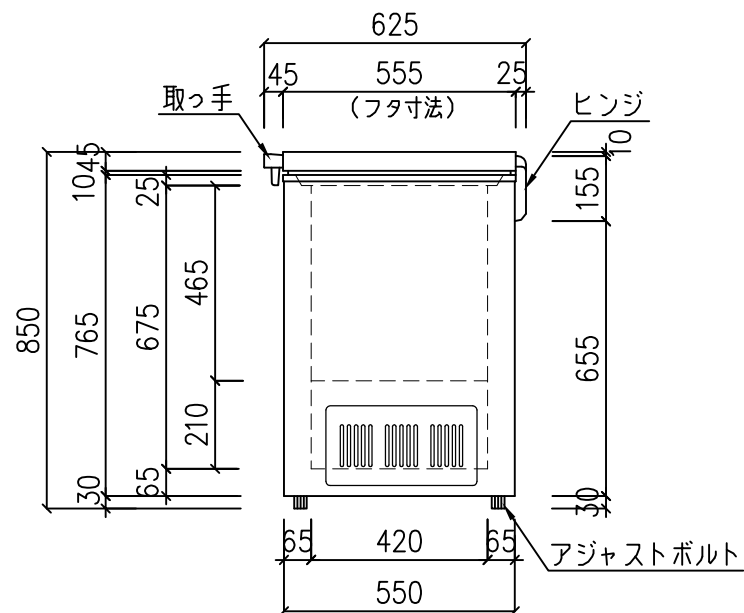


《 平面図 》



《 正面図 》



《 右側面図 》

仕 様

本体型式	NSG-100
庫内温度	-40℃
外寸法	W545xD625xH850mm
内容積	98リットル
重 量	28kg
電 源	単相 100V (50/60Hz)
消費電力	121/130W
電源コード	2.0m
付属品	霜取り用ヘラ×1ヶ、バスケット×1ヶ
鍵	鍵付
脚	アジャストボルト
冷 媒	R290 (プロパン)

訂 正	月 日	備 考	株式会社 ネットダン	営業所	捺 印	年 月 日 名 称	請 番
						2023.12.09 NSG-100 (チェスト型フリーザー)	
						設 計 縮 尺	図 番
						1/20	